

Ausgleichsmaterial für Wandanschlußprofil P8884 (10 Stk)

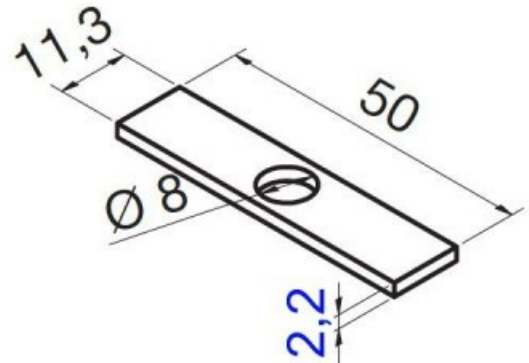
Art. Nr.: P8885HZ

15,30 €

inkl. MwSt, zzgl. Versand

1 Set (10 Stk) | 15,30 €/Set (10 Stk)

Lieferzeit: 1-2 Arbeitstage

5 Stück im Set enthalten**Glas-Scholl.de**

10 Zwischenlagen für Wandanschlußprofil P8884 zum Ausgleich von Unebenheiten an der Wand, 5 pro Stärke im Set enthalten.

Durch Kombination und/oder Verdopplung können Unebenheiten ab 2 mm in 1 mm Schritten ausgeglichen werden.

Im Set enthalten

- 5 Stück á 2,2 mm
- 5 Stück á 3,2 mm