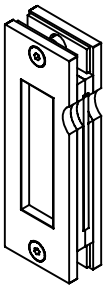


# Glass door systems

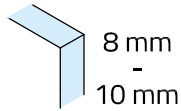
Technische Daten:  
Flächenbündiger Griff für Pocket Schiebetüre

Datasheet:  
Flush handle for pocket door

Stand 05.2021



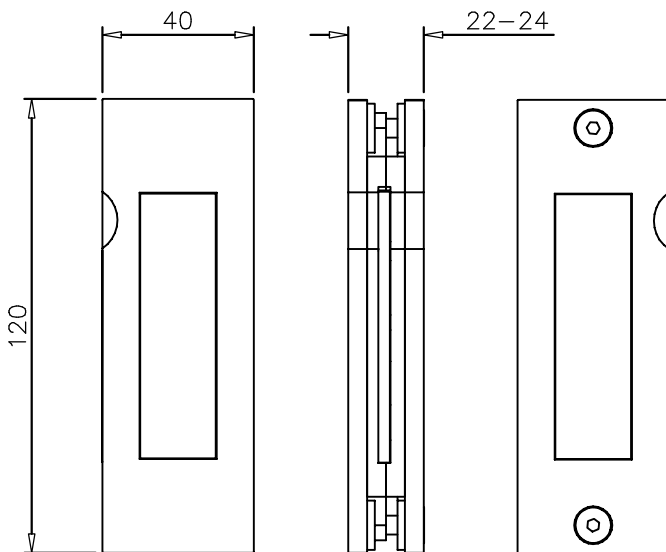
Ausführung:  
Options:



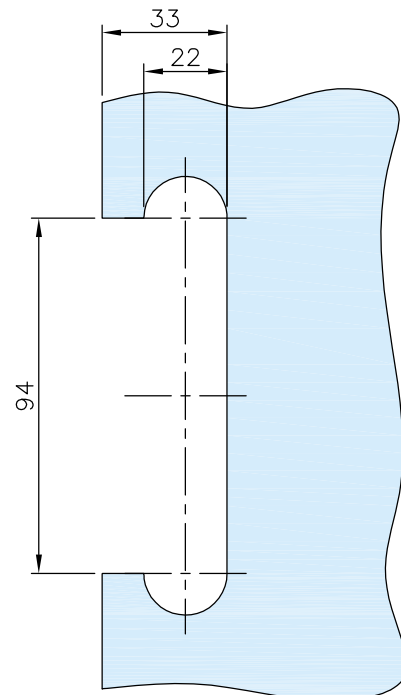
Material: Edelstahl  
Material: stainless steel

Gewicht: / Weight: 0,490 kg

Oberflächen: Edelstahl-Design  
Finish: stainless steel design



Glasbearbeitung:  
Glass preparation:



Dieses Blatt ist urheberrechtlich geschützt. Vervielfältigungen, ohne schriftliches Einverständnis, nicht gestattet !

seit 1727 **Glas Scholl**  
Inh. Dirk Lankermann  
Paul-Rücker-Str. 12 47059 Duisburg  
Mülheim 0208 / 58 90 000  
Duisburg 0203 / 99 30 60  
Telefax 0203 / 99 306 33  
Internet [www.Glas-Scholl.de](http://www.Glas-Scholl.de)

Druckfehler und technische Änderungen vorbehalten / With reservation of printing errors and technical changes.