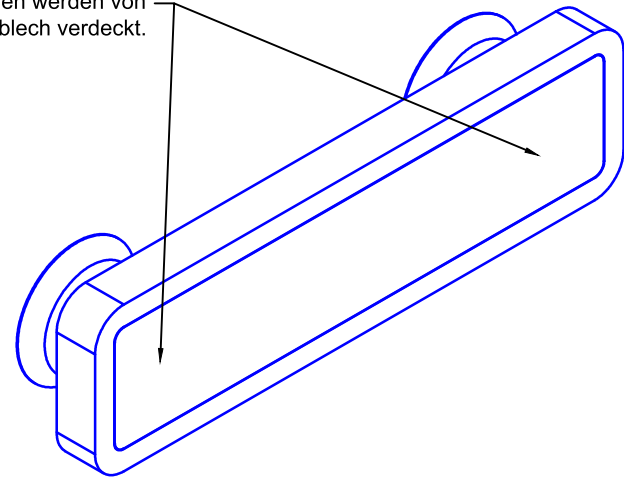
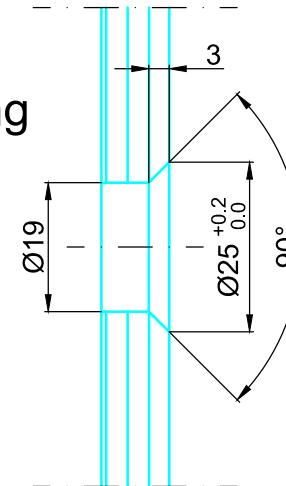


Die Verschraubungen werden von einem Magnetblech verdeckt.



Detail  
Senkbohrung



Dieses Blatt ist urheberrechtlich geschützt. Vervielfältigungen, ohne schriftliches Einverständnis, nicht gestattet!


**Glas Scholl**  
 Inb. Dirk Lankermann  
 Paul-Rücker-Str. 12 47059 Duisburg  
 Mülheim 0208 / 58 90 000  
 Duisburg 0203 / 99 30 60  
 Telefax 0203 / 99 306 33  
 Internet [www.Glas-Scholl.de](http://www.Glas-Scholl.de)

Bezeichnung:	System Spirit, Glasverbinder 180°		
description:	System Spirit, Glass connector 180°		
Modell: model:	DU.3302	CAD-Maßstab: CAD-scale:	1:1
		Datum: date:	27.09.10