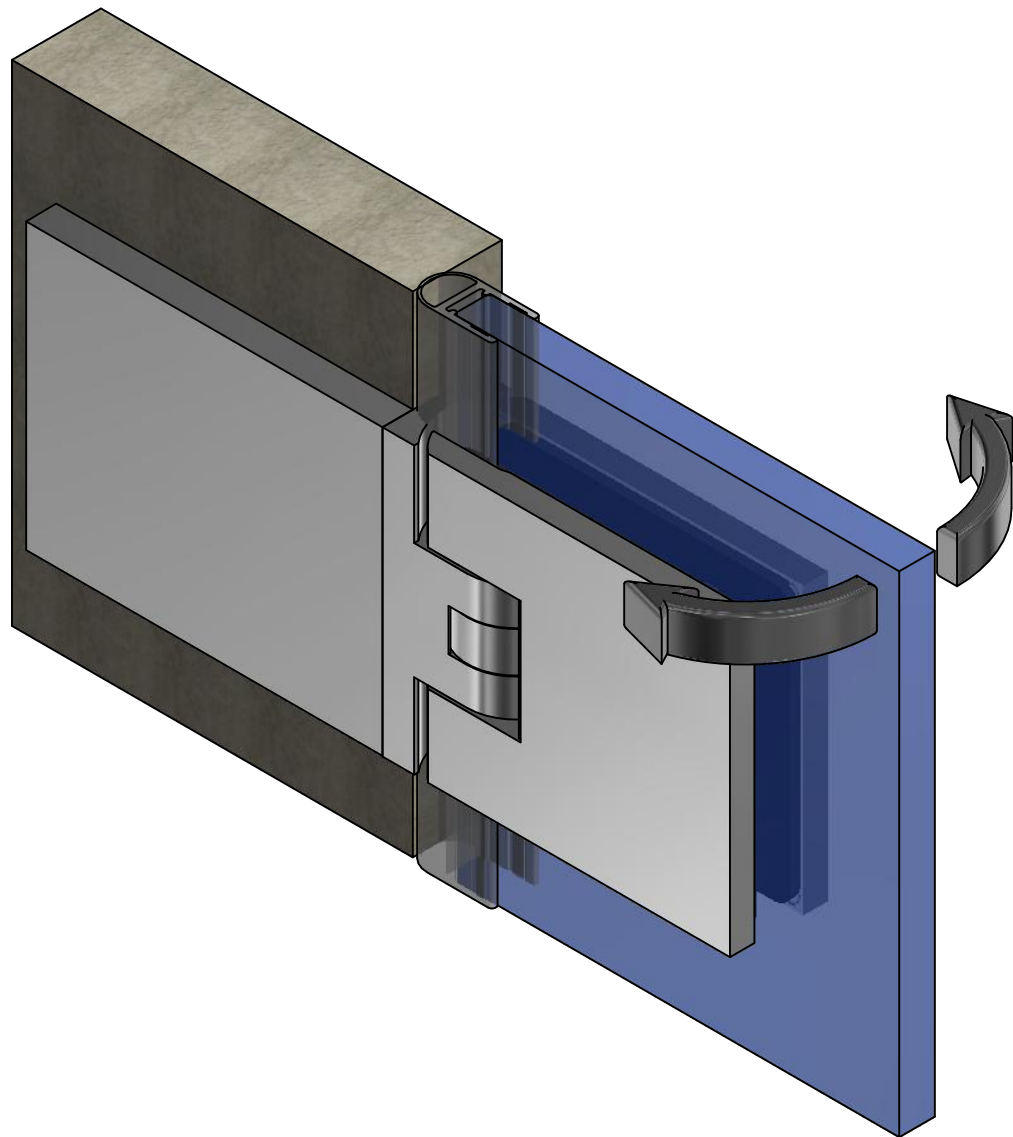
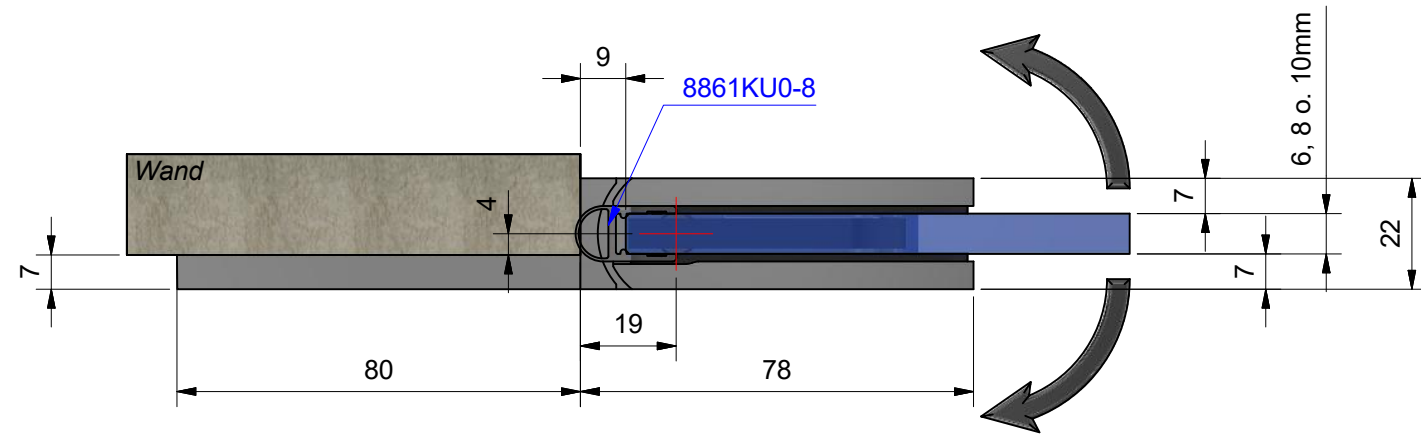


Produktinformationen 8133ZN

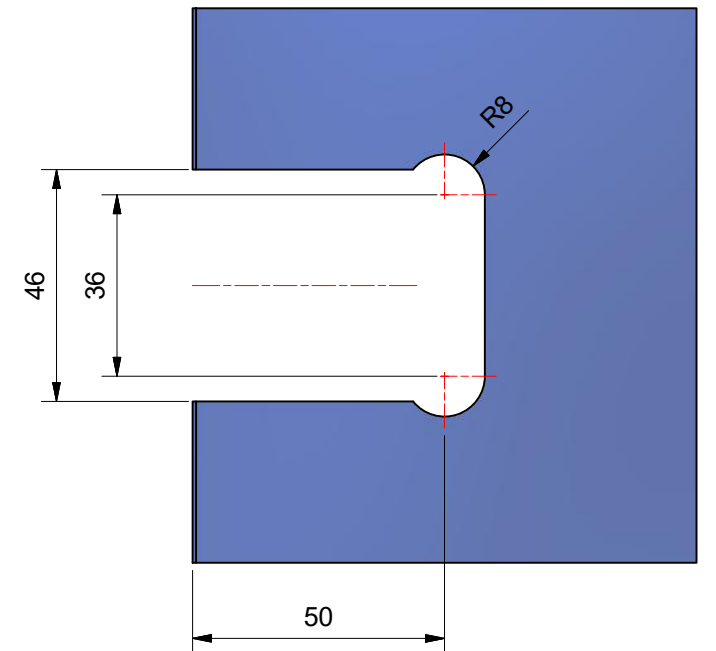
mit Dichtprofil 8861KU0-8-2010

mit Dichtprofil 8861KU0-8-2500

- Pendeltürband Glas-Wand 180°
- beidseitig 90° öffnend
- einseitige Befestigungslasche
- Langlochverstellung mit Abdeckkappe
- stufenlose Nulllageneinstellung
- auf den letzten Zentimetern selbstschliessend
- Dichtprofil beschlagseitig im Bandbereich unterbrochen
- Tragfähigkeit (2 Bänder) 40kg (max. Türflügelbreite 900mm)



Anwendung mit
Dichtprofil 8861KU0-8



Achtung: alle Bemaßungen bzw. die gezeigten Dichtungsvarianten gelten nur für 8mm Glas