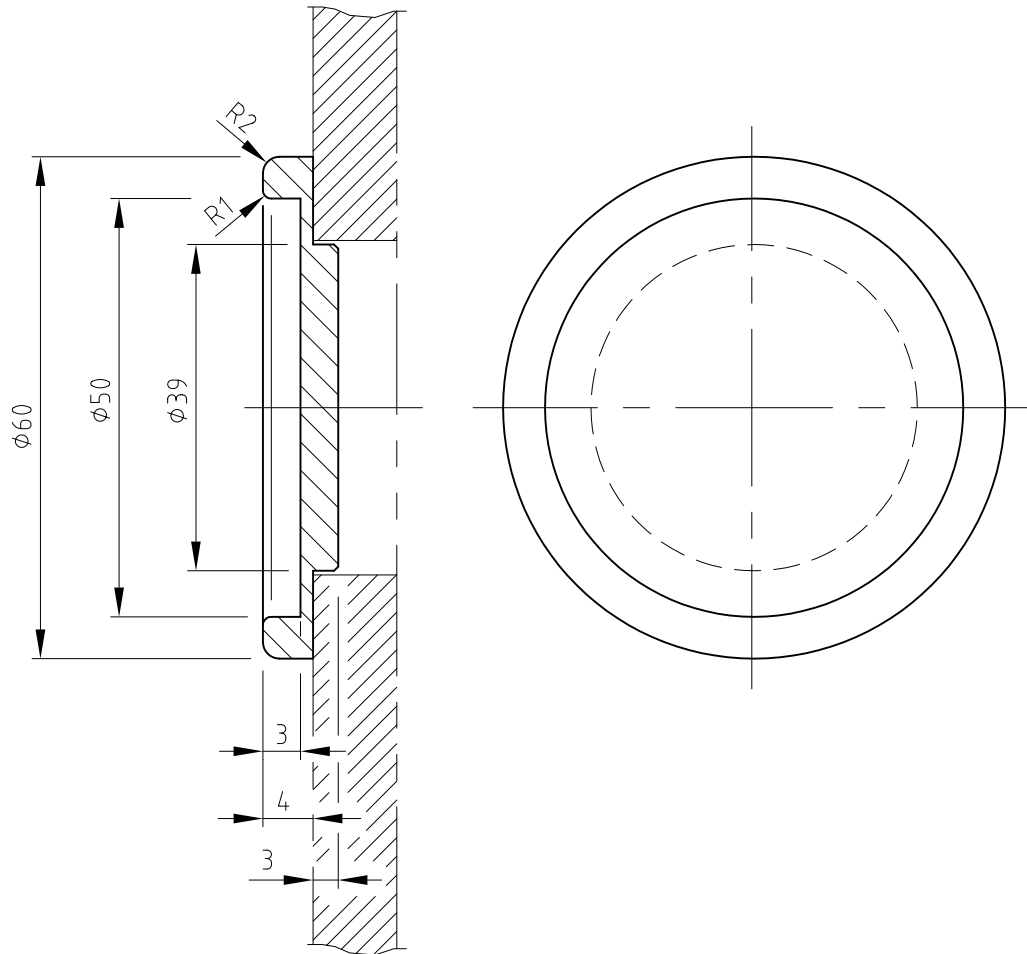
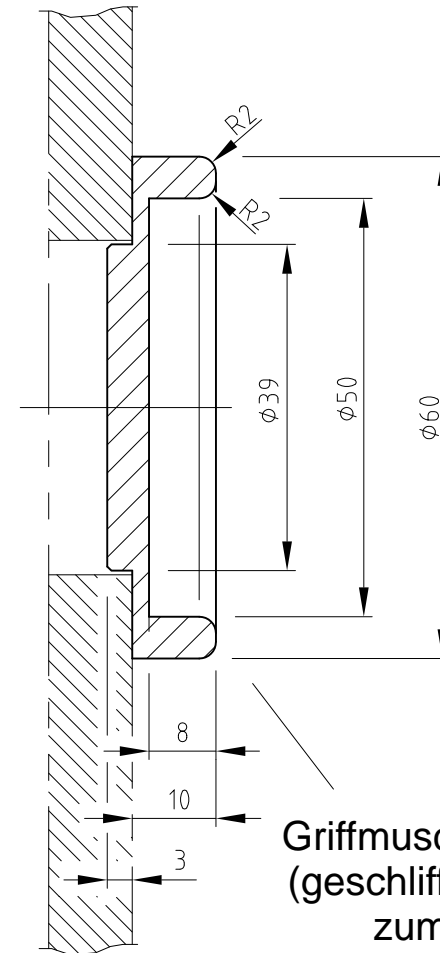


erforderliche Glasbohrung
 mind 40 - max 54 mm
 Glasstärke mind. 6mm bei paarweiser Montage)



Griffmuschel Hi-GM1602
extra flach
 (geschliffen oder poliert)
 zum einkleben



Griffmuschel Hi-GM1600
 (geschliffen oder poliert)
 zum einkleben

Dieses Blatt ist urheberrechtlich geschützt. Kopien oder Vervielfältigungen -ohne Rücksprache- nicht gestattet !

seit 1727 **Glas Scholl**
Hr. Dirk Lankermann
 Paul-Rücker-Str. 12 47059 Duisburg
 Mülheim 0208 / 58 90 000
 Duisburg 0203 / 99 30 60
 Telefax 0203 / 99 306 33
 Internet www.Glas-Scholl.de